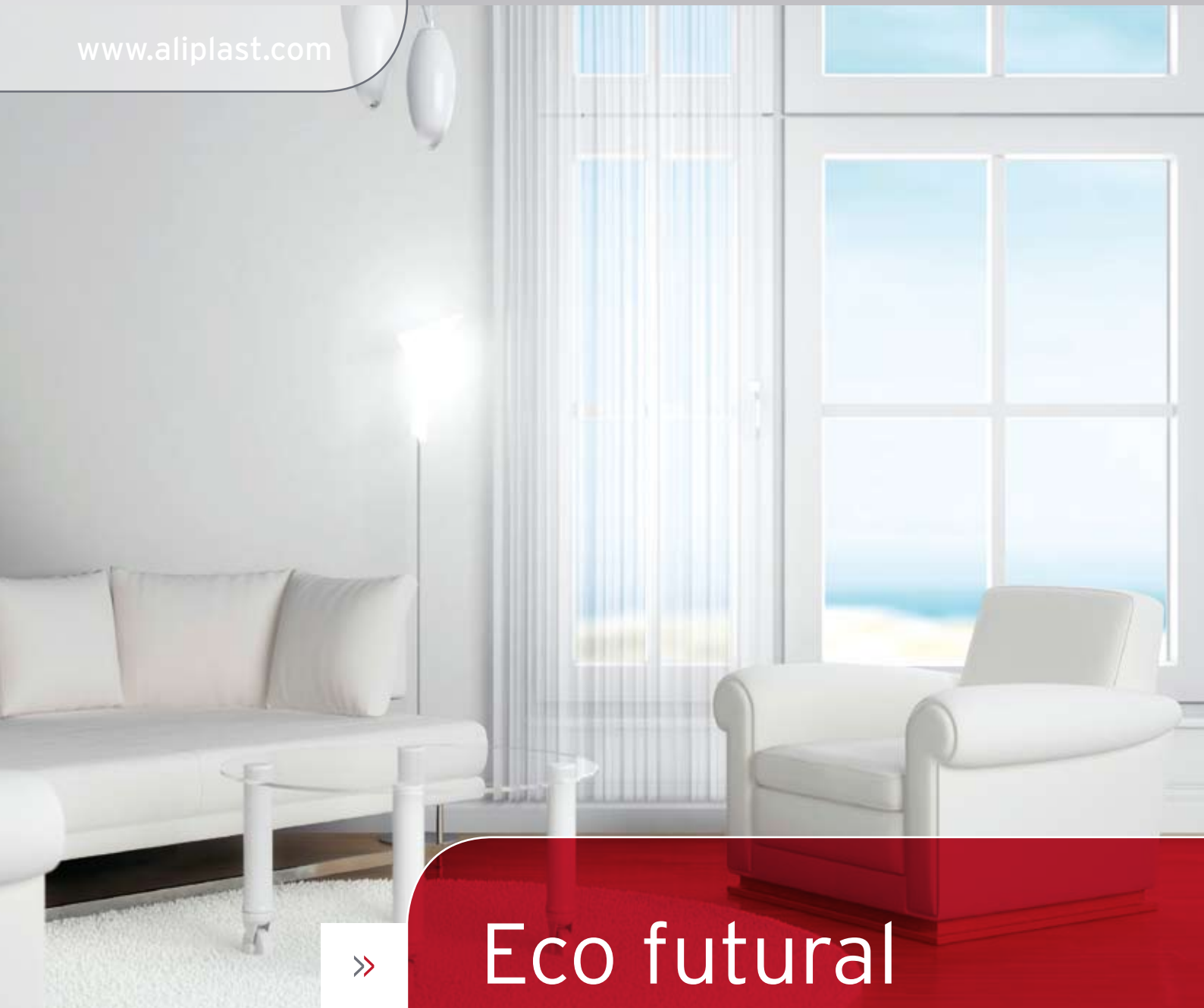


**aliplast**<sup>®</sup>  
aluminium systems

[www.aliplast.com](http://www.aliplast.com)



Eco futur

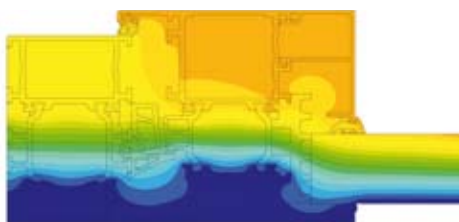
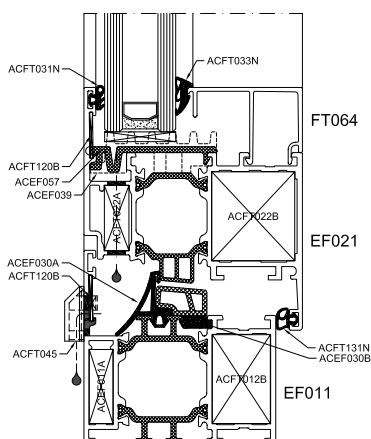
**aliplast**

*member of*





**ECO FUTURAL**  
Ecological aluminium solutions for the future



**aliplast®**  
member of  
**CORIALIS**  
core innovative aluminium integrated solutions

**Aliplast nv**  
Waaslandlaan 15  
B-9160 Lokeren  
TEL +32 9 340 55 55  
FAX +32 9 348 57 92  
MAIL info@aliplast.com  
[www.aliplast.com](http://www.aliplast.com)

## >> Omschrijving

Deze reeks van thermisch onderbroken profielen vindt zijn toepassing daar waar strenge normen gelden voor zowel thermische als akoestische isolatie. De profielen die speciaal voor deze reeks werden ontwikkeld zijn opgebouwd uit 2 holle profielhelften die d.m.v. glasvezelversterkte polyamide-strips PA 6.6.25 van elkaar geïsoleerd worden..

## >> Toepassingen

- Vaste ramen voor dubbele beglazing.
- Draairamen: enkel- of dubbel opendraaiend met mogelijkheid tot kipstand.
- Mogelijke draairichtingen: binnenopendraaiend.
- Vlakke deuren zowel enkel- als dubbel opendraaiend.

## >> Materiaal

- Aluminium: AlMgSi 0,5 type 6060/6063 T5 F22 (volgens NBN P21-001 eDIN1725).
- Toleranties volgens DIN 17618.
- Dichtingen: EPDM volgens DIN 7863, TV 110, NFP 85301, ISO 3994.
- Getest en gehomologeerd in het kader van een kunstmatige verouderingstest van "plexiglas" gecombineerd met gevulkaniseerde rubber.
- Thermische onderbreking: polyamide strips PA 6.6 25 % glasvezelversterkt.

## >> Oppervlaktebehandeling

- Lakken:  
Elektrostatische "Powder Coating" volgens de richtlijnen van Qualicoat in alle gangbare RAL-kleuren zowel glanzend als mat met Qualicoat licentie n°219. Metallic Structuurlak: derde generatie en beste kwaliteit van poederlak. Alle lakwerk wordt geleverd met een 15-jarig garantiocertificaat.

## >> Thermische onderbreking

De profielen zijn voorzien van een thermische onderbreking bestaande uit glasvezelversterkte polyamide-strips PA 6.6.25 die door middel van speciale technieken geklemd worden in de 2 profielhelften. Deze strips zijn voorzien van een lijmdraad die een extra afdichting garanderen.

## >> Prestatieniveau

- volgens S.T.S. 52
- Sterkte tegen wind: PV3
- Luchtdoorlaat: PA3
- Waterdichtheid: PEE, 1000Pa
- Inbraakwerendheid: klasse 2

## >> Bijzondere kenmerken

- 3 kamersysteem.
- Warmtedoorgangscoefficiënt:  $1,88 \text{ W/m}^2 \text{ K} < U_f < 2,19 \text{ W/m}^2 \text{ K}$  (EN ISO10077-1 / EN ISO 10077-2)
- Doorlopende goedkeuring op isolatie met certificaat BUTgb (aangevraagd)
- Middendichting in E.P.D.M. met aanslag op isolatiestrip.
- Voorgevormde beglazingsvoegen in E.P.D.M. volgens DIN 7863.
- Beglazing:  
vaste kader: 4mm - 51mm  
vleugel: 13mm - 60mm
- Mogelijkheid om de profielen te buigen voor toepassingen zoals: ronde ramen, spits- en korfhandbogen.
- Hang- en sluitwerk: EURONUT- en PVC-beslag
- Inbouwdiepte: Buitenkader 65 mm, Vleugel 74 mm.
- Beglazingssponningdiepte: 22 mm.
- Glaslatten: recht

Ug (W/m²K)	U profiel + beglazing (W/m²K)
1,1	1,5