
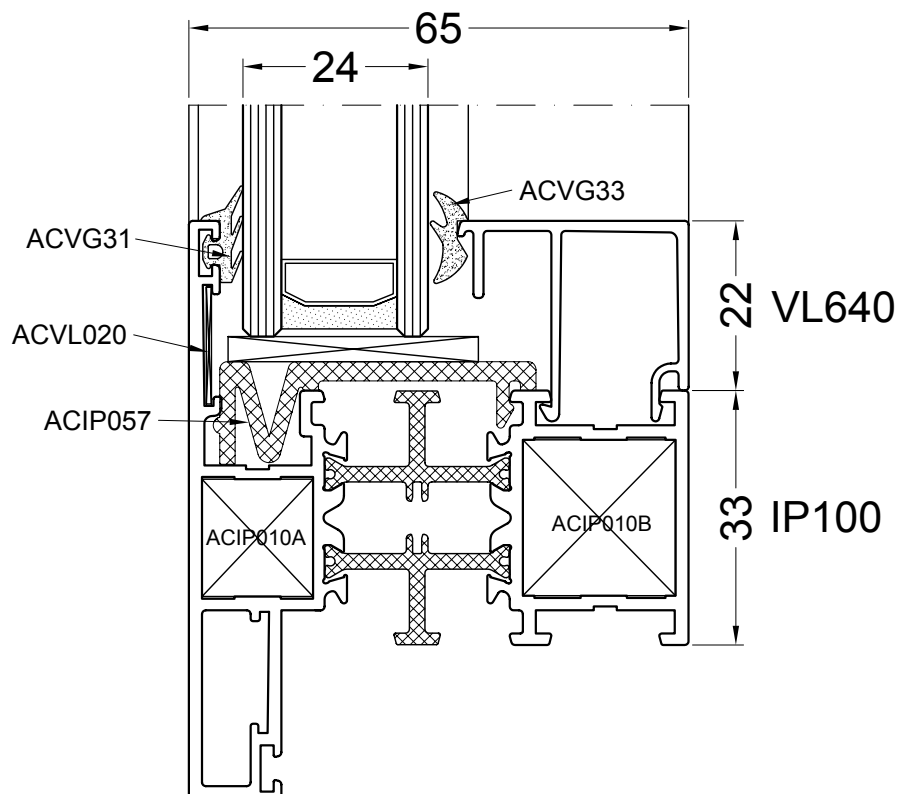
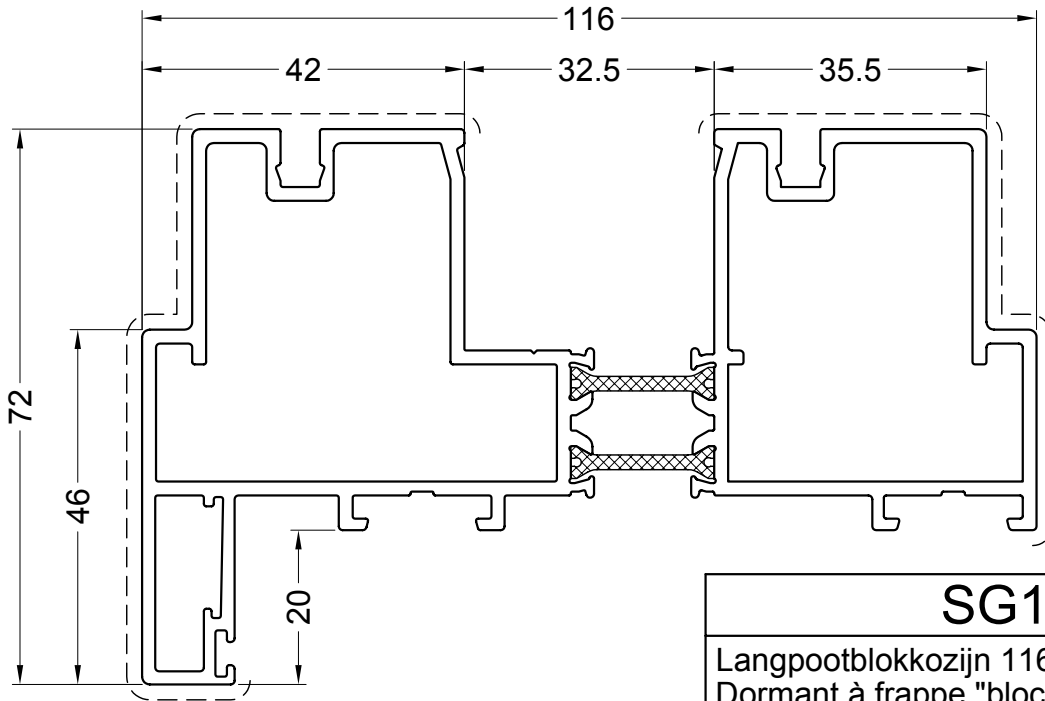


IP100

Kozijn met aanslag voor verdoken afwatering
 Dormant type frappe pour drainage caché
 Rahmenprofil mit Anschlag für verdoken entwässerung
 Touch outer frame for hidden drainage

	lxx	lyy	L	
	473.8mm	29.05cm ⁴	14.81cm ⁴	6500mm





SG119			
Langpootblokkozijn 116mm			
Dormant à frappe "bloc" 116mm			
Block anschlagrahmenprofil 116mm			
Block outer frame 116mm			
	lxx	lyy	L
539.8mm	135.3cm ⁴	37.30cm ⁴	7000mm

